

组合式炉具系列

thermaline 90 - 燃气 炸炉, 1X23L, 单边

项目# _____

型号# _____

名称# _____

SIS # _____



589459 (MCFDFAEDPO)

 燃气 炸炉, 1X23L, 单
 边, 500X900X800H

产品概述

产品概述

结构遵守DIN18860_2最小20mm滴落口和70毫米炉底柱形底部。内部为2或3毫米厚的AISI304不锈钢，坚固能负荷繁重任务。厚2毫米的AISI304不锈钢工作台面。平滑表面宽圆角设计方便清洗。采用THERMODUL连接系统的无缝操作平面可防止灰尘渗透。设计用于需要用热油深炸的肉，鱼，特殊的蔬菜，（炸薯条，薯片）。深V型缸体。恒温装置调节油温最高可到185°C，使用电池电子点火带有热电偶增加安全性。防熄火装置可以保护每个炉头防止燃气泄漏或意外熄火，安全型恒温器和温度调节装置。低功率模式下可融化固体

主要特性

- 所有的主要部件都可以从前面接触到
- THERMODUL连接系统与工作台无缝连接当设备与其他设备连接时避免连接部分污染并且在设备移动或维修时方便移动
- 金属按钮带有嵌入式卫生软硅胶把手容易操作和清洁。特殊的设计防止液体和土壤渗透入重要组件
- 高温保护：一个温度探针开关防止温度过高
- 缸体四周凸起的边缘可以很好的保护操作面的污物渗入
- 深V型缸体
- 缸体四周带有冲压成型的宽阔的溢流区域
- 使用外部发热元件从而方便清洁缸体内部
- 间接加热系统及均匀加热分布保证延长油的使用寿命
- 降低能源设置从而融化固体脂肪
- 注油量取决于最大/最小容量
- 设计用于需要用热油深炸的肉，鱼，特殊的蔬菜，（炸薯条，薯片）
- 通过圆阀排油，油阀自带锁定功能防止意外打开，圆阀完全打开时可以方便的清洁排水系统
- 每个炉头带有防熄火装置
- 安全型恒温器和温度调节装置
- 恒温调节油温最高可到185°C
- 使用电池电子点火带有热电偶增加安全性
- [NOT TRANSLATED]

结构

- 2面幕后工作台使用1.4301 (AISI304)
- 设备结构遵守DIN18860_2最小20mm滴落口和70mm炉底柱形底部
- 轻松的清洁所有平坦表面包括一些小的隐蔽角落
- IPX4防水认证
- [NOT TRANSLATED]

已含配件

- 1 个 2个半缸大小的炸篮（23升 PNC 913140 单缸双篮）

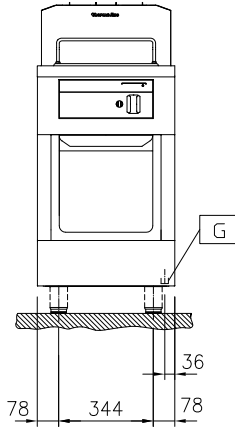
可选配件

- 集油车 PNC 911570
- 集油车盖 PNC 911585
- 嵌条, D900, TL-TL/TL-PXXN/PXXN-PXXN PNC 912502
- 靠墙安装不锈钢侧板, 900x800 毫米, 岛式 PNC 912511
- 护栏 500X130毫米 PNC 912523
- 护栏 500X200毫米 PNC 912553
- 折叠侧支板 300*900毫米 PNC 912581
- 折叠侧支板 400*900毫米 PNC 912582
- 固定侧支板 200*900毫米 PNC 912589
- 固定侧支板 300*900毫米 PNC 912590
- 固定侧支板 400*900毫米 PNC 912591
- 不锈钢前踢脚板 500毫米宽 高 度=100毫米 PNC 912595

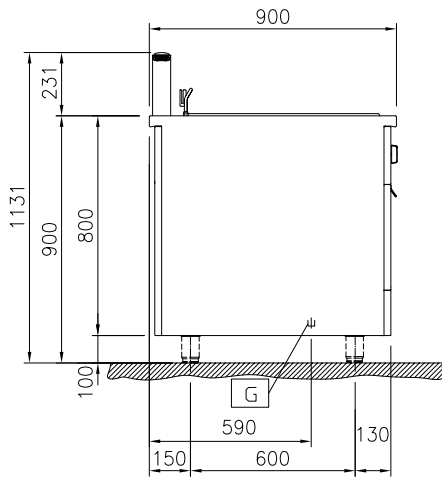
审核: _____

- 不锈钢侧踢脚板 (左右两边) 座地式 宽度 900毫米, 高度=100毫米 PNC 912621
- 不锈钢侧踢脚板 (左右两边) 背靠式 宽度 1810毫米, 高度=100毫米 PNC 912627
- 500*900*100毫米不锈钢基座 靠墙 PNC 912917
- 连接扶手套件, 右 PNC 912975
- 连接扶手套件, 左 PNC 912976
- 左侧端点补平嵌条 PNC 913111
- 右侧端点补平嵌条 PNC 913112
- 1个全缸大小的炸篮 (23升单缸单篮) PNC 913141
- 排油疏通杆 PNC 913142
- 炸炉面食隔板 PNC 913143
- 炸炉残渣收集盘 PNC 913144
- 集油盆滤网 PNC 913146
- Thermaline 90 左侧嵌条, 12毫米侧板 PNC 913202
- Thermaline 90 右侧嵌条, 12毫米侧板 PNC 913203
- 背靠背安装补平不锈钢侧板, 左, 高度=800 PNC 913224
- 背靠背安装补平不锈钢侧板, 右, 高度=800 PNC 913225
- T形嵌条, therma80/90用, 背靠背安装 长2000毫米 PNC 913227
- 连接件, TL90系列设备与非therma设备或是一体炉的连接组件 PNC 913232
- 不锈钢侧边嵌条组件, THERMALINE 90, 背靠式 (左) 12.5毫米 PNC 913251
- 不锈钢侧边嵌条组件, THERMALINE 90, 背靠式 (右) 12.5毫米 PNC 913252
- 不锈钢侧边嵌条组件, THERMALINE 90, 背靠式 (左) 补平 PNC 913255
- 不锈钢侧边嵌条组件, THERMALINE 90, 背靠式 (右) 补平 PNC 913256
- 支板侧挡板 TL90 座地式. 高度=800毫米 PNC 913259
- 支板侧挡板 B2B, TL90 (左) 高度=800毫米 PNC 913277
- 支板侧挡板 B2B, TL90 (右) 高度=800毫米 PNC 913278
- - NOT TRANSLATED - PNC 913673
- - NOT TRANSLATED - PNC 913689

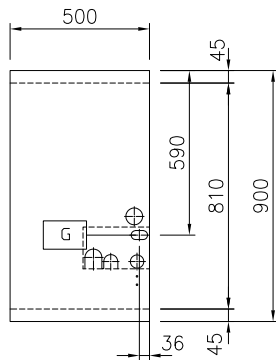
前视



侧视



俯视



EQ = 等电位螺丝
G = 燃气入口

燃气

燃气功率:
589459 (MCFDFAEDP0) 21 kW
燃气类型选项:
燃气入口: 1/2"

主要信息

结构 连底座; 单边操作
缸数量: 1
可用缸体尺寸(宽度): 340 mm
可用缸体尺寸(高度): 250 mm
可用缸体尺寸(深度): 400 mm
缸体容量: 20 lt MIN; 23 lt MAX
温控范围: 120 ° C MIN; 190 ° C MAX
外部尺寸(宽): 500 mm
外部尺寸(深): 900 mm
外部尺寸(高): 800 mm
净重: 85 kg